

國立嘉義高工 110 學年度自然科學探究競賽(乙炔火箭)實施計劃

- 一、依據：全國自然科學探究競賽實施要點辦理。
- 二、競賽宗旨：為弘揚物理科學文化，加強本校學生之科學教育，提高學生對科學的研習興趣，以期蔚為風氣。
- 三、報名日期：即日起至 3 月 9 日(星期一)中午 12 時止，各班報名表於報名截止時間前，送教務處 5 號櫃台陳美燁小姐處，逾期不予受理。

四、比賽日期：

- (1)賽前說明會：3 月 16 日(三)賽前說明會 12:30 在樂群堂前廣場(參賽同學務必參加)。說明會內容會說明乙炔火箭製作要領及比賽方式，歡迎沒有製作過乙炔火箭的同學參加。
- (2)正式比賽：3 月 30 日(星期三)下午 13:10~15:00。(樂群堂前廣)

五、組別：分團隊、個人組。

六、參加名額：團體每隊最多 4 人。

七、優勝錄取名額：

- (一)團隊獎：依射遠組及射準組，各取成績最好的前六名的組別頒獎以茲鼓勵。
- (二)個人獎：依射遠組及射準組，擇優頒獎以茲鼓勵。

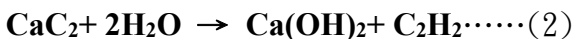
八、材料介紹：

電石(一般又俗稱電土)的主要成分是碳化鈣 (Calcium carbide)，化學式 CaC_2 (又名乙炔鈣)，密度 2.22 g/cm^3 ，熔點 2300°C 。電石帶有大蒜味，其外觀隨碳化鈣的含量不同而呈灰色、棕色、紫色或黑色的固態物，含碳化鈣較高的呈紫色。

加水的反應式如下所列：



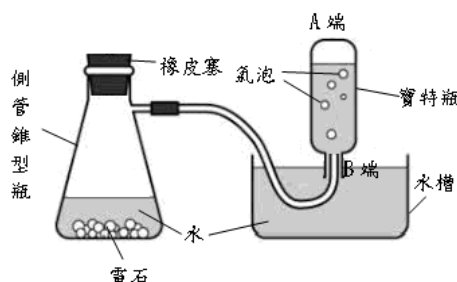
電石接觸水或潮濕的空氣會產生乙炔(acetylene)，如(2)式所列：



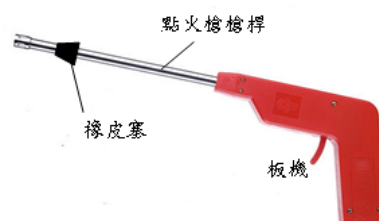
電石遇水生成乙炔，利用瓦斯點火槍使其燃燒，燃燒放出的熱量作為推進的能量。化學反應式如(3)式所列：



電石放入側管錐型瓶，加入水後利用排水集氣法以裝滿水的寶特瓶收集乙炔(如圖一所示)，再將收集乙炔後的寶特瓶由水槽拿出來，待瓶中的水流光後，將瓶口裝入瓦斯點火槍槍桿中，伸長手臂扣板機，可將寶特瓶發射出去。



圖一 將電石放入側管錐型瓶中，利用排水集氣法收集乙炔



圖二 瓦斯點火槍

九、比賽規則

基本準則：遵守比賽規則，聽從裁判及工作人員的指揮與判決。

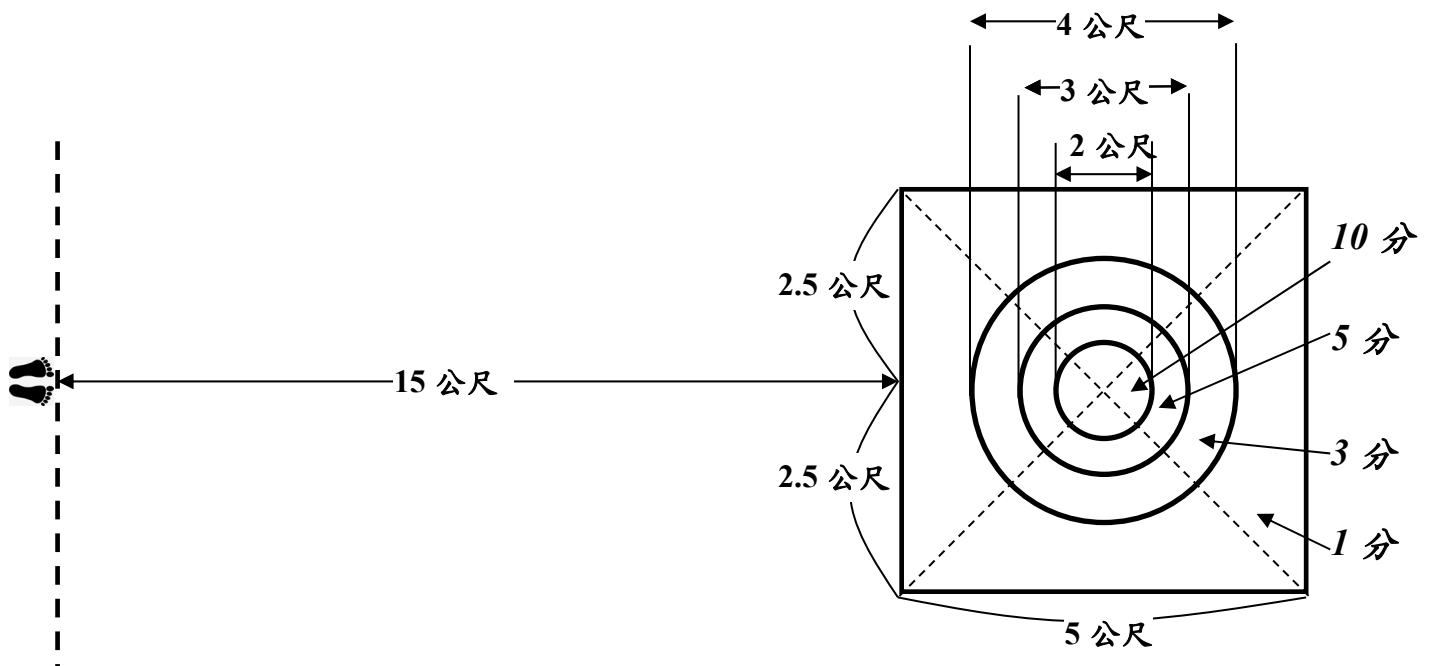
以 600cc 寶特瓶空瓶改裝成火箭，裝入適量乙炔，以製成的乙炔火箭，利用主辦單位提供的點火槍參加比賽。

項目一：射遠

- 1、腳不可超過發射線，發射後火箭著地點與發射位置的距離即為該次發射的距離。
- 2、若站到發射位置後經 10 秒未擊發出去，該次發射的距離以 0 公尺計算。
- 3、參賽隊伍每位隊員依編號序，自行從裝填乙炔、發射火箭，每位隊員只能發射一次。四位隊員發射的距離總和即為該隊射遠項目的分數。
- 4、每位參賽者必須自備一支火箭，不可向其他人員借用。

項目二：射準

- 1、以火箭第一次著地位置的區域分數為該次發射的得分。火箭落在其他非標靶的區域，以 0 分計算。標靶的區域如附圖所示。
- 2、若站到發射位置時經 10 秒未擊發出去，該次發射的分數以 0 分計算。
- 3、參賽隊伍每位隊員依編號序，自行從裝填乙炔、發射火箭，每位隊員只能發射一次。四位隊員發射後打中標靶分數的總和即為該隊射遠項目的分數。
- 4、每位參賽者必須自備一支火箭，不可向其他人員借用。



乙 炔 火 箭 比 賽 報 名 表

報名序號：	隊名：			
	隊長	隊 員		
班級				
姓名	編號 1	編號 2	編號 3	編號 4

1.報名時間：即日起至 111 年 3 月 9 日(一)中午 12 時止。

2.報名表繳交處：教務處 5 號櫃台陳美燁小姐處，逾期不予受理。

3.賽前說明會：3 月 16 日(三)賽前說明會 12:30 在樂群堂前廣場(參賽同學務必參加)。

說明會內容會說明乙炔火箭製作要領及比賽方式，歡迎沒有製作過乙炔火箭的同學參加。

4.正式比賽：111 年 3 月 30 日(星期三)下午 13:10~15:00。(樂群堂前廣)